

# STRATOS

## Gelato







STRATOS GELATO		Model type Tipo di banco	Total display area Superficie espositiva totale m <sup>2</sup>	Temperature class Classe di temperatura	Recommended temperature Temperatura consigliata °C	Energy class Classe energetica		Energy efficiency index Indice di efficienza energetica EEI		Annual energy consumption Consumo annuo AEC kWh/A		Light source type and class Tipo e classe illuminazione
Height Altezza	Length Lunghezza					R452A	R290	R452A	R290	R452A	R290	
H125 PLUS	120	IGF1	0,71	G2	-15°C	E	E	53,70	50,47	9.147	8.598	-
	170	IGF1	1,07	G2	-15°C	E	E	55,88	52,52	11.728	11.023	-
	220	IGF1	1,43	G2	-15°C	E	E	56,42	53,03	14.073	13.227	-
	120+50	IGF1	1,07	G2	-15°C	E	E	55,88	52,52	11.728	11.023	-
	170+50	IGF1	1,43	G2	-15°C	E	E	56,42	53,03	14.073	13.227	-
H125 PLUS 1 PLUS 2	120	IGF1	0,71	G2	-15°C	E	-	53,70	-	9.147	-	-
	170	IGF1	1,07	G2	-15°C	E	-	55,88	-	11.728	-	-
	220	IGF1	1,43	G2	-15°C	E	-	56,42	-	14.073	-	-

Configuration: air cooled plug in unit (R452A or R290) plexiglass sliding doors closure, led lighting.  
 Configurazione: motore a bordo ad aria (R452A o R290), chiusura porte scorrevoli in plexiglass, illuminazione led.






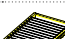

**Stratos Gelato**

	120	170	220	120+50	170+50
<b>External dimensions (LxDxH)</b> Dimensioni esterne (LxPxH)	1190x1200 x1254 mm	1685x1200 x1254 mm	2180x1200 x1254 mm	1685x1200 x1254 mm	2180x1200 x1254 mm
<b>Capacity (gross/net)</b> Capacità (lorda/netta)	719 / 147 lt	1059 / 216 lt	1399 / 285 lt	1059 / 216 lt	1399 / 285 lt
<b>Net weight</b> Peso netto	400 kg	460 kg	510 kg	460 kg	510 kg
<b>Refrigeration</b> Refrigerazione	<b>Ventilated</b> Ventilata				
<b>Refrigerant</b> Refrigerante	R290 (Plus) R452A (Plus 1 / Plus 2)			R290 (Plus)	
<b>Climate class</b> Classe climatica	7 (Plus) 4 (Plus 1 / Plus 2)			7 (Plus)	
<b>Operating conditions</b> Condizioni ambientali	35 °C / 75 %RH (Plus) 30 °C / 55 %RH (Plus 1 / Plus 2)			35 °C / 75 %RH	
<b>Cabinet capacity range</b> Temperatura di regolazione	-20/+2 °C			-20/+2 °C Dual Zone	
<b>Product temperature</b> Temperatura prodotto	-16/-14 °C			-16/-14 °C Dual Zone	
<b>Compressor (type)</b> Compressore (tipologia)	<b>1 Hermetic</b> 1 Ermetico	<b>2 Hermetics</b> 2 Ermetici			
<b>Defrost</b> Sbrinamento	<b>Reverse Cycle</b> Inversione di Ciclo				
<b>Power supply</b> Alimentazione	230 V / 1 Ph / 50 Hz	400 V / 3 Ph / 50 Hz			
<b>Electrical input (nominal)</b> Assorbimento elettrico (regime)	1240 W / 6 A	1720 W / 3 A	2700 W / 4,2 A	1720 W / 3 A	2700 W / 4,2 A
<b>Electrical input (defrost)</b> Assorbimento elettrico (sbrinamento)	2300 W / 11 A	2950 W / 4,9 A	6300 W / 8,5 A	2950 W / 4,9 A	6300 W / 8,5 A

Technical sheet about models whit condensing unit included with air cooled  
Dati tecnici riferiti a modelli con unità a bordo con condensazione ad aria

**Setup**

## Allestimento

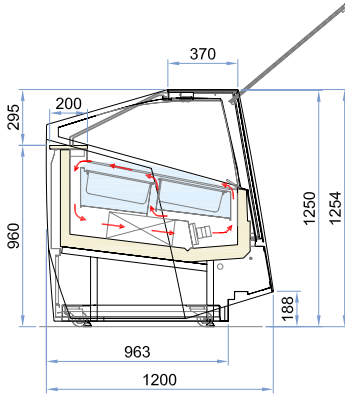
<b>5 Lt</b> 360 x 165 x 120 h		12	18	24	18 (6+12)	24 (6+18)
<b>5 Lt</b> 360 x 250 x 80 h		8	12	16	12 (4+8)	16 (4+12)
<b>10 Lt</b> 360 x 250 x 120 h		8	12	16	12 (4+8)	16 (4+12)
<b>Ice cream stick container</b> Vaschetta stecchi		8	12	16	12 (4+8)	16 (4+12)
<b>Portions container</b> Vaschetta monoporzioni		8	12	16	12 (4+8)	16 (4+12)
<b>Pastry tray (LxD)</b> Vassoio pasticceria (LxP)	<b>Plus</b>	2x (990x315) mm	2x (1485x315) mm	2x (1980x315) mm	2x (990x315) mm + 2x (495x315) mm	2x (1485x315) mm + 2x (495x315) mm
	<b>Plus 1</b>	1046x720 mm	1541x720 mm	2036x720 mm	-	-
	<b>Plus 2</b>	2x (990x315) mm	2x (1485x315) mm	2x (1980x315) mm	-	-

# H125



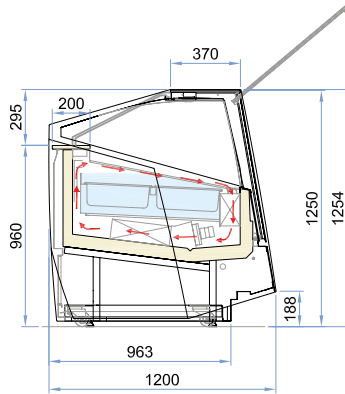
**Single evaporator with double front air out flow. Fixed deflectors.**

Singolo evaporatore con doppia mandata d'aria a flusso anteriore. Deflettori fissi.



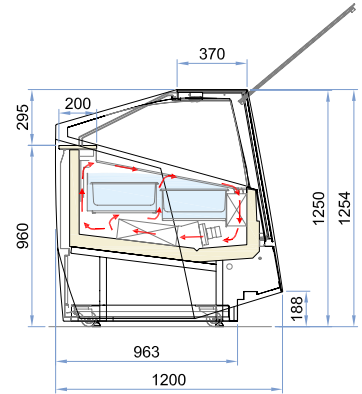
**Double evaporator with single air out rear flow. Adjustable deflectors.**

Doppio evaporatore con singola mandata d'aria a flusso posteriore. Deflettori regolabili.



**Double evaporator with double air out rear flow. Adjustable deflectors.**

Doppio evaporatore con doppia mandata d'aria a flusso posteriore. Deflettori regolabili.



## Available colours - Colori disponibili

**Front panel (1)**  
Pannello frontale

-  RAL 9005
-  RAL on request

● **Standard / Di serie**

**Front panel (2)**  
Pannello frontale

-  RAL 1013
-  RAL on request

● **Standard / Di serie**

**Side panels (3)**  
Fianchi laterali

-  RAL 9005\*
-  RAL 1013
-  RAL on request

● **Standard / Di serie**

\*unchangeable / non modificabile



# STRATOS

## Pastry







# STRATOS

H 125

P 120

L 120 • 170 • 220

Pastry

	TN Chiller	TB Freezer	TB/TN Dual Temp
--	---------------	---------------	--------------------

RS-Static			
RV-Ventilated	•		
TCS-Heated			
CH-Chocolate			

## Installation

- Plug-in
- Remote (optional)

## Configuration

- Canalizzabile (optional)
- Shelf 1

## Temperature

+1/+10 °C

## Refrigerant

R290

## Refrigeration

Ventilated

## Compressor

Hermetic

## Defrost

Off cycle

## Climate class

3

## Upper glass

Heated stratified with switch

## Front glass

Heated double

## Side glasses

Heated double

## Opening system

Servo, bottom-up opening system

## Rear closing system

- Plexiglass Sliding doors
- Self rolling curtain

## Work top

Solid surface White

## Lighting

Led 5700 K

## Equipment handling

Swivel casters with brake and height adjustable feet

## Installazione

- Plug-in
- Remoto (optional)

## Configurazione

- Canalizzabile (optional)
- 1 Mensola

## Temperatura

+1/+10 °C

## Refrigerante

R290

## Refrigerazione

Ventilata

## Compressore

Ermetico

## Sbrinamento

Fermata compressore

## Classe Climatica

3

## Vetro superiore

Stratificato riscaldato (disattivabile)

## Vetro frontale

Doppio (camera) riscaldato

## Vetri laterali

Doppi (Camera) riscaldati

## Apertura anteriore

Apertura servoassistita verso l'alto

## Chiusura posteriore

- Scorrevoli in Plexiglass
- Tenda manuale autoavvolgente

## Piano di servizio

Superficie solida bianca

## Illuminazione

Led 5700 K

## Movimentazione

Ruote pivotanti con freno e piedini regolabili in altezza



R290



STRATOS PASTRY		Model type Tipo di banco	Total display area Superficie espositiva totale m <sup>2</sup>	Temperature class Classe di temperatura	Recommended temperature Temperatura consigliata °C	Energy class Classe energetica		Energy efficiency index Indice di efficienza energetica EEI		Annual energy consumption Consumo annuo AEC kWh/A		Light source type and class Tipo e classe illuminazione
Height Altezza	Length Lunghezza					R452A	R290	R452A	R290	R452A	R290	
H125	120	IVC4	1,54	H	6°C	F		72,91	68,52	5.542	5.209	-
	170	IVC4	2,10	H	6°C	F		72,38	68,02	6.730	6.325	-
	220	IVC4	2,67	H	6°C	F		73,81	69,37	8.115	7.627	-

Configuration: air cooled plug in unit (R290 or R452A), plexiglass sliding doors closure, led lighting, illuminated shelves.

Configurazione: motore a bordo ad aria (R290 or R452A), chiusura porte scorrevoli in plexiglass, illuminazione led, mensole illuminate.



## Stratos Pastry

	120	170	220
<b>External dimensions (LxDxH)</b> Dimensioni esterne (LxPxH)	1190 x 1200 x 1254 mm	1685 x 1200 x 1254 mm	2180 x 1200 x 1254 mm
<b>Capacity (gross/net)</b> Capacità (lorda/netta)	720 / 240 lt	1059 / 317 lt	1398 / 418 lt
<b>Net weight</b> Peso netto	400 kg	460 kg	510 kg
<b>Refrigeration</b> Refrigerazione	<b>Ventilated</b> Ventilata		
<b>Refrigerant</b> Refrigerante	R290		
<b>Climate class</b> Classe climatica	3		
<b>Operating conditions</b> Condizioni ambientali	25 °C / 60 %RH		
<b>Product temperature</b> Temperatura prodotto	+1/+10 °C		
<b>Compressor (type)</b> Compressore (tipologia)	<b>1 Hermetic</b> 1 Ermetico		
<b>Defrost</b> Sbrinamento	<b>Off Cycle</b> Fermata compressore		
<b>Power supply</b> Alimentazione	230 V / 1 Ph / 50 Hz		
<b>Electrical input (nominal)</b> Assorbimento elettrico (regime)	1240 W / 6 A	1720 W / 3 A	2700 W / 4,2 A
<b>Electrical input (defrost)</b> Assorbimento elettrico (sbrinamento)	2300 W / 11 A	2950 W / 4,9 A	6300 W / 8,5 A

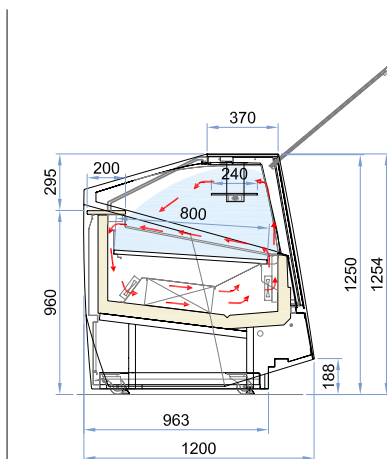
Technical sheet about models whit condensing unit included with air cooled  
Dati tecnici riferiti a modelli con unità a bordo con condensazione ad aria

### Setup

Allestimento

<b>Pastry tray (LxD)</b> Vassoio pasticceria (LxP)	1047x800 mm	1542x800 mm	2036x800 mm
<b>Shelf (LxD)</b> Mensola (LxP)	1034x240 mm	1529x240 mm	2024x240 mm

# H125



## Available colours - Colori disponibili

### Front panel (1) Pannello frontale

-  RAL 9005
-  RAL on request


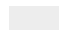
● Standard / Di serie

### Front panel (2) Pannello frontale

-  RAL 1013
-  RAL on request

● Standard / Di serie

### Side panels (3) Fianchi laterali

-  RAL 9005\*
-  RAL 1013
-  RAL on request

● Standard / Di serie

\*unchangeable / non modificabile

